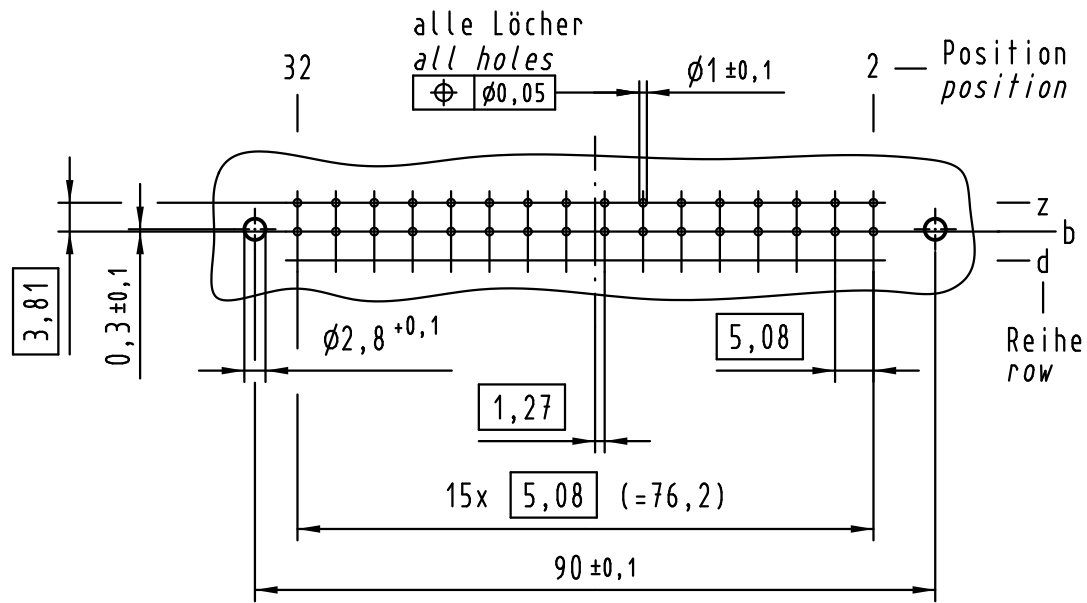
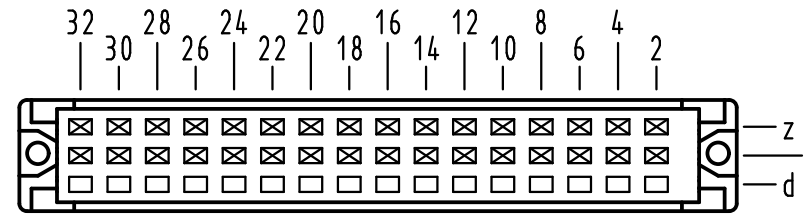


Alle Rechte vorbehalten/ All rights reserved

**X**  
Lochbild  
board drillings

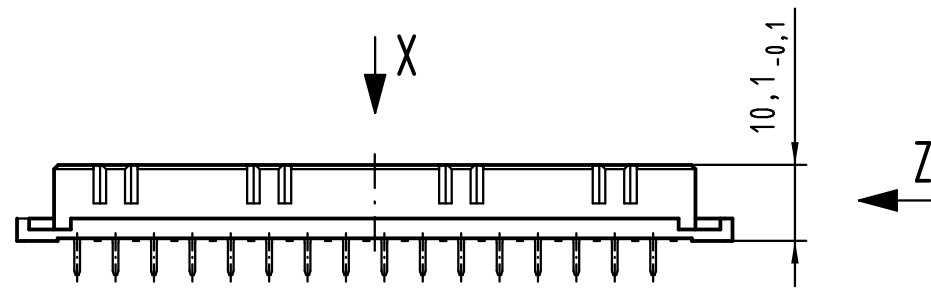


**X**  
Kontaktanordnung  
contact arrangement

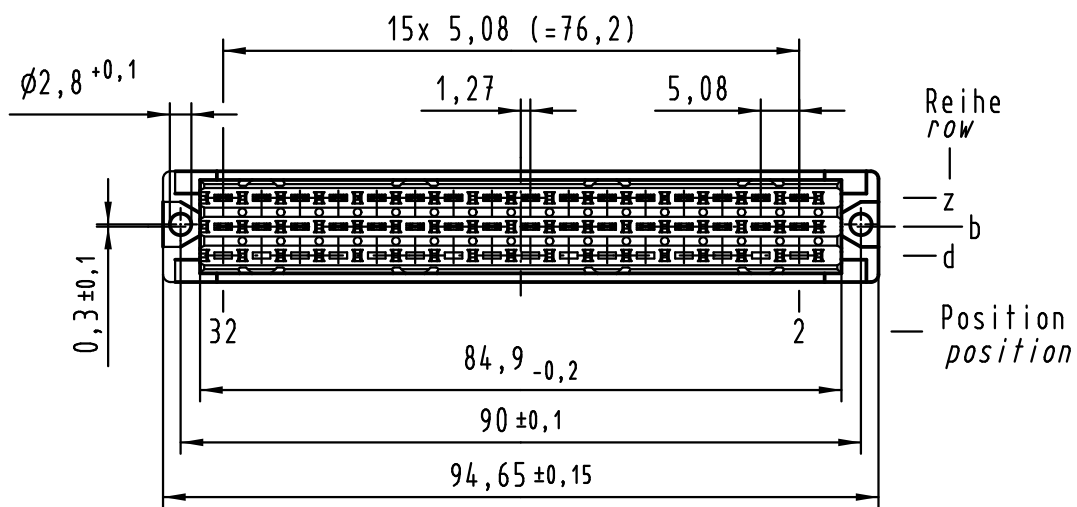
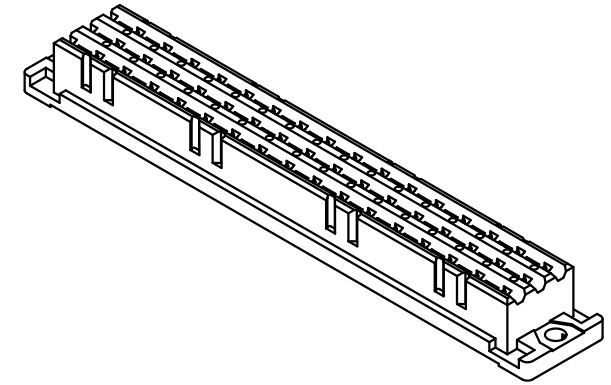
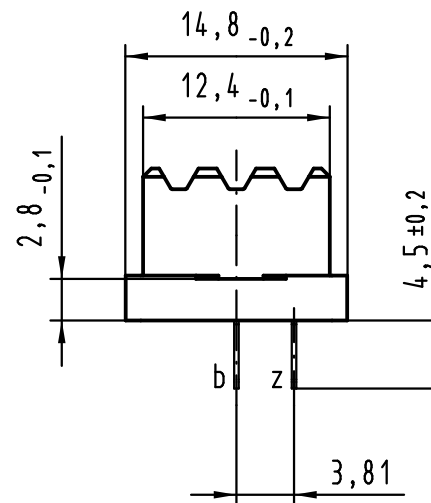


32 Einlötlöt Kontakte  
32 solder contacts

- ☒ = Kontaktposition belegt  
= position with contact
- ☐ = Kontaktposition nicht belegt  
= position without contact



**Z (2:1)**



① weitere Informationen siehe: DS 09 06 210 00 06  
further information see: DS 09 06 210 00 06

09 06 232 6834	2
09 06 232 2834	1
Bestell-Nr. part-no.	Anforderungsstufe performance level ①

All Dimensions in mm Original Size DIN A 3			Techn. Character.			Nicht tolerierte Maßel / Free size tolerances ergänzend / complementary IEC 60603-2		
Mod.	Dat.	Name		Dat.	Name	Maßstab / Scale <b>1:1</b>	Bauform F low-profile Federleiste Einlötlöt 4,5 , 32-polig type F low-profile female connector solder 4.5 , 32-pole	
36516	08.05.12	HL.	Detail.	19.03.03	Hage.			
36386	26.03.12	HL.	Insp.	19.03.03	kfoe			
36054	15.06.10	Hage.	Stand.					
36029	16.04.10	Hage.						
30910								
HARTING Electronics GmbH & Co. KG D-32339 ESPELKAMP							TB 09 06 232 x834	
							Sub.	Blatt / page